



Руководство по эксплуатации

Состояние: 12.2013

Приводная система для

гаражных ворот

Comfort 50, 60

Содержание

1. Общие указания по безопасности	3
1.1 Использование, соответствующее назначению.	3
1.2 Целевая группа	3
1.3 Гарантия.	3
2. Объем поставки.	4
3. Установка ворот	5
4. Монтаж	5
4.1 Подготовка к монтажу.	5
4.2 Монтаж привода	6
4.3 Присоединения управления.	9
4.4 Окончание монтажа.	10
5. Прием в эксплуатацию	11
5.1 Обзор Управление	11
5.2 Заводские настройки.	12
5.3 Быстрое программирование	12
5.4 Проверка функций.	13
5.5 Специальное программирование	14
6. Работа	17
6.1 Портативный пульт управления.	17
6.2 Разблокировка.	19
7. Техобслуживание	19
8. Демонтаж	20
9. Удаление	20
10. Устранение неполадок	20
11. Приложение	22
11.1 Технические данные.	22
11.2 Декларация соответствия встраиваемого устройства	22
11.3 Заявление о конформности с нормами ЕС	23

ОПАСНОСТЬ!

ВАЖНЫЕ УКАЗАНИЯ БЕЗОПАСНОСТИ:
ВНИМАНИЕ – ДЛЯ БЕЗОПАСНОСТИ ЛЮДЕЙ ЖИЗНЕННО ВАЖНО СЛЕДОВАТЬ ВСЕМ УКАЗАНИЯМ.
ДАННЫЕ УКАЗАНИЯ ХРАНИТЬ.

ВАЖНЫЕ УКАЗАНИЯ ДЛЯ БЕЗОПАСНОГО МОНТАЖА :
ВНИМАНИЕ – НЕПРАВИЛЬНЫЙ МОНТАЖ МОЖЕТ ПРИВЕСТИ К СЕРЬЕЗНЫМ ТРАВМАМ – СОБЛЮДАТЬ ВСЕ УКАЗАНИЯ ПО МОНТАЖУ.

Сведения о данном документе

- Оригинальное руководство
- Часть изделия.
- Обязательно прочесть и хранить.
- Авторские права защищены.
- Перепечатка, даже выдержками, только с нашего разрешения.
- Мы оставляем за собой право на изменения, служащие техническому прогрессу.
- Все размерные данные в миллиметрах.
- Изображения выполнены не в масштабе.

Пояснение условных обозначений

ОПАСНОСТЬ!

Указание на опасность, которая непосредственно ведет к смерти или тяжелым травмам.

ПРЕДОСТЕРЕЖЕНИЕ!

Указание на опасность, которая может привести к смерти или тяжелым травмам.

ОСТОРОЖНО!

Указание на опасность, которая может привести к легким или средним травмам.

УКАЗАНИЕ


Указание на опасность, которая может привести к повреждениям или разрушению изделия.

КОНТРОЛЬ

Указание на необходимость проведения контроля.

ССЫЛКА

Ссылка на отдельные документы, которые необходимо соблюдать.

- Призыв к действию
- Список, перечисление
- Ссылка на другие места в данном документе
-  Заводская настройка

1. Общие указания по безопасности

ОПАСНОСТЬ!

Опасность для жизни вследствие несоблюдения документации!

- Соблюдайте все указания по безопасности, содержащиеся в данном документе.

1.1 Использование, соответствующее назначению

- Приводная система предназначена исключительно для открывания и закрывания ворот.
- Людей или предметы никогда не перемещать при помощи ворот.

Для данного изделия Comfort 50, 60 действительно:

- эксплуатация допускается только в сухих помещениях.
- Необходимо принимать во внимание следующие данные:
 - максимальное тяговое усилие
 - максимальное толкающее усилие
 - максимальная величина ворот
 - максимальный вес ворот

→ „1.1.1 Технические данные“

- Данное изделие предусмотрено для частного применения.
- Данное изделие предназначено только для сбалансированных секционных ворот и среднеподвесных ворот с предохранением от падения.

1.2 Целевая группа

- Монтаж, присоединение и прием в эксплуатацию: квалифицированный, обученный специализированный персонал
- Работа, проверка и техобслуживание: эксплуатирующий установку ворот.

Требования к квалифицированному и обученному специализированному персоналу:

- знание общих и специальных предписаний мер безопасности и мер по предупреждению несчастных случаев.
- Знание соответствующих электротехнических предписаний.
- Обучение по обращению и уходу за соответствующим предохранительным оснащением.
- Достаточные инструктаж и надзор со стороны специалистов-электриков.
- Способность распознать опасности, которые может вызывать электричество.

- Знания по применению нижеследующих норм
 - EN 12635 („Ворота - встраивание и пользование“),
 - EN 12453 („Ворота - безопасность пользования приводимыми усилиями воротами – Требования“),
 - EN 12445 („Ворота - безопасность пользования приводимыми усилиями воротами – процедура испытаний“).

Требования к эксплуатирующему установку ворот:

- знание и хранение руководства по эксплуатации.
- Знание общих предписаний мер безопасности и мер по предупреждению несчастных случаев.

1.3 Гарантия

Данное изделие изготавливается в соответствии с директивами и нормами, приведенными в заявлении изготовителя и заявлении о соответствии изделия. Данное изделие покинуло завод в безупречном, с точки зрения техники безопасности, состоянии.

В нижеследующих случаях изготовитель не несет ответственности за ущерб. Гарантия на изделие и комплектующие к нему утрачивает силу при:

- несоблюдении данному руководству по эксплуатации.
- Применении не по назначению и некорректном пользовании.
- Использовании неквалифицированного персонала.
- Переделках или изменении данного изделия.
- Применении запасных частей, не изготовленных или не допущенных изготовителем.

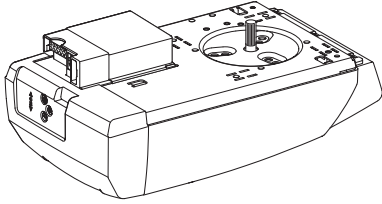
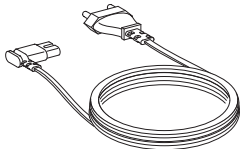
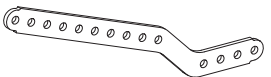
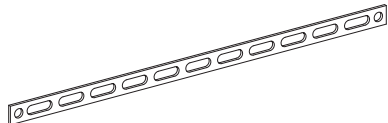
Гарантия не распространяется на батареи, аккумуляторы, предохранители и осветительные приборы.

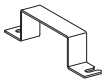
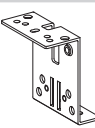
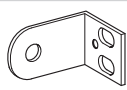
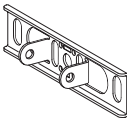
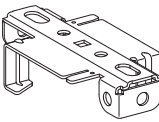
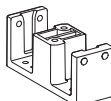
Дальнейшие указания мер безопасности находятся в соответствующих главах документа.

- „4. Монтаж“
- „5. Прием в эксплуатацию“
- „6. Работа“
- „7. Техобслуживание“
- „8. Демонтаж“

2. Объем поставки

Объем поставки для разных стран может отличаться.
Крепежный материал не входит в объем поставки.

Привод		
1.		1x
2.		1x
3.		1x
4.		1x

Монтажный набор (универсальный)		
5.		2x
6.		1x
7.		2x
8.		1x
9.		1x
10.		1x

Монтажный набор (универсальный)		
11.		4x
12.		2x
13.		1x
14.		1x
15.		1x
16.		1x
17.		2x
18.		1x
19.		4x

Предупреждающие таблички		
20.		1x

Портативный пульт управления Digital 302		
21.		1x
22.		1x
23.		1x

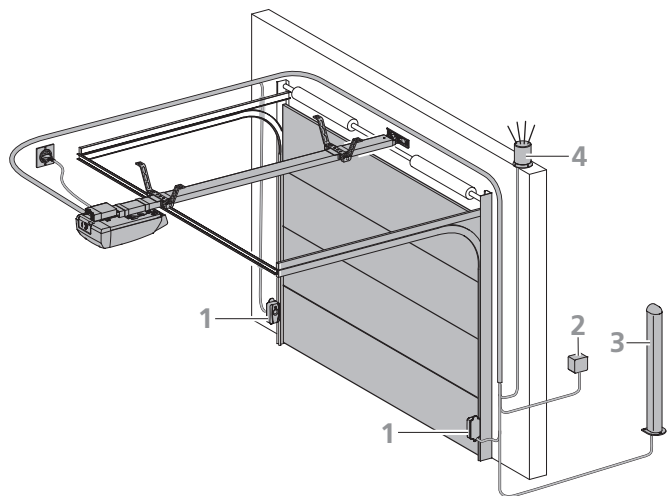
Приводная рейка 3530 мм		
24.		1x

Руководство по эксплуатации		
25.		1x

3. Установка ворот

Обзор

3 / 1



Данная установка ворот представлена в качестве примера и, в зависимости от типа ворот и оснащения, может отличаться. Изображенная установка состоит из следующих компонентов:

- 1 Световой барьер
- 2 Выключатель с ключом
- 3 Стойка (для кодовых панелей, транспондеров, ...)
- 4 Сигнальная лампа

ССЫЛКА

Дальнейшая информация по принадлежностям - см. интернетный сайт изготовителя.

По монтажу кабельных соединений воротных датчиков, элементов управления/работы и предохранительных элементов - см. соответствующие руководства.

4. Монтаж

ОПАСНОСТЬ!

Опасность для жизни - поражение током!

- Перед работами по изготовлению кабельных соединений обязательно отделите приводную систему от токоснабжения. Обеспечьте, чтобы при работах по изготовлению кабельных соединений токоснабжение было прервано.
- Соблюдайте местные предписания по безопасности.
- Прокладывайте линии управления и питающие линии обязательно раздельно. Управляющее напряжение составляет 24 V DC.

УКАЗАНИЕ

Материальный ущерб - следствие ненадлежащего монтажа привода!

Во избежание ошибок при монтаже и ущерба для ворот и приводной системы обязательно выполняйте нижеследующие указания данного руководства по монтажу.

- Убедитесь в том, что ворота находятся в хорошем механическом состоянии:
 - ворота остаются неподвижными в любой позиции.
 - Ворота легко перемещаются.
 - Ворота правильно открываются и закрываются.
- Монтируйте приводную систему только при закрытых воротах.
- Смонтируйте все датчики импульсов и устройства управления (напр., радиокодовую панель) в прелах видимости ворот и на безопасном расстоянии от подвижных частей ворот. Должна быть выдержана минимальная высота монтажа 1,5 м.
- Крепежные материалы используйте только те, которые подходят к соответствующему строительному грунту.

4.1 Подготовка к монтажу

Перед началом монтажа должны быть обязательно проведены следующие работы.

Объем поставки

- Проверьте полноту объема поставки.
- Проверьте наличие нужных для Вашей монтажной ситуации комплектующих изделий (напр., шины привода).
- Убедитесь в том, что у Вас имеется подходящий крепеж для проведения монтажа.

Гараж

- Проверьте, имеется ли в Вашем гараже соответствующий токопровод и устройство отключения питания.

Установка ворот

- Удалите от ворот все ненужные части (напр., тросы, цепи, уголки и т.д.).
- Отключите все устройства, которые после монтажа приводной системы не понадобятся.

Для гаражей без второго входа:

- Оборудуйте гаражные ворота устройством аварийной разблокировки каретки привода, чтобы в случае неполадки можно было войти в гараж.

Если применяется комплект для аварийной разблокировки привода:

- проверьте правильность функционирования запоров ворот. Ни в коем случае не допускайте их нерабочего состояния.

Если комплект для аварийной разблокировки привода не применяется :

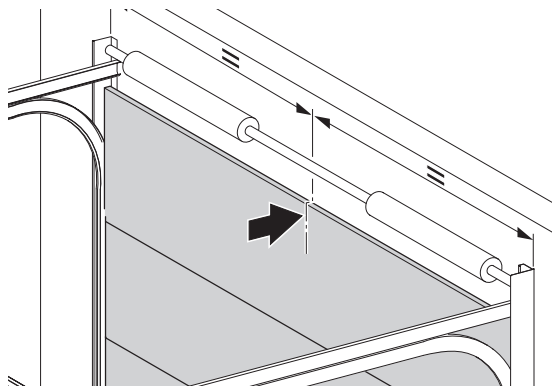
- демонтируйте запоры ворот или переведите их в нерабочее состояние.

ССЫЛКА

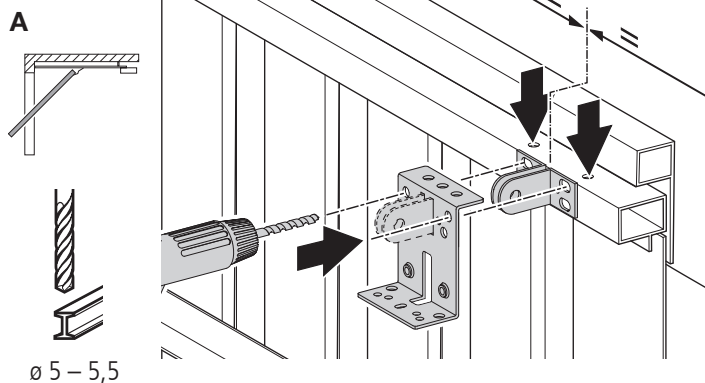
При применении и монтаже принадлежностей нужно следовать соответствующей документации.

4.2 Монтаж привода

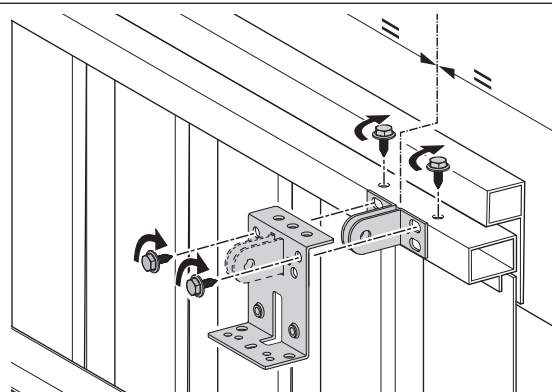
4.2 / 1



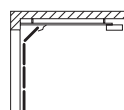
4.2 / 2



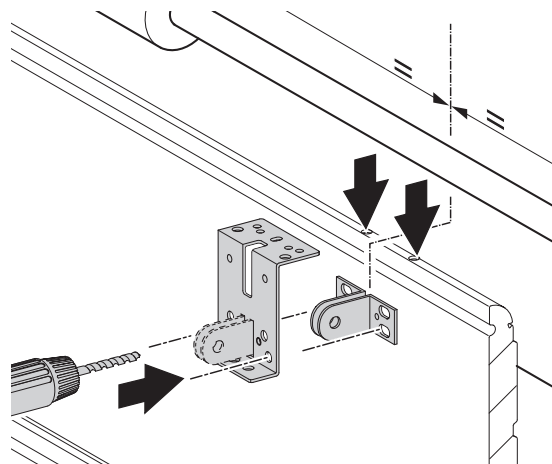
4x



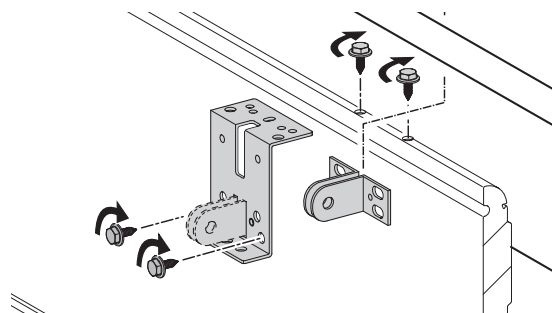
B



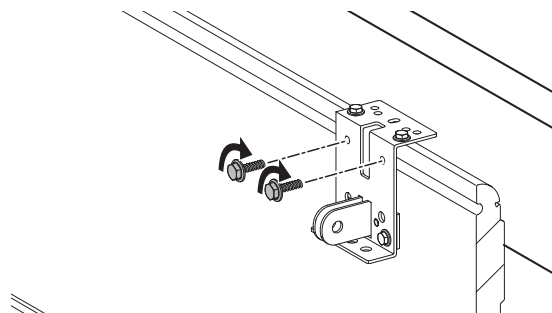
ø 5 – 5,5



4x



2x



УКАЗАНИЕ

Возможное повреждение мотор-агрегата!

Не допускается применение усилия, т.к. возможно повреждение зубчатой передачи!

- Осторожно смонтируйте шину привода на мотор-агрегате.

4.2 / 3

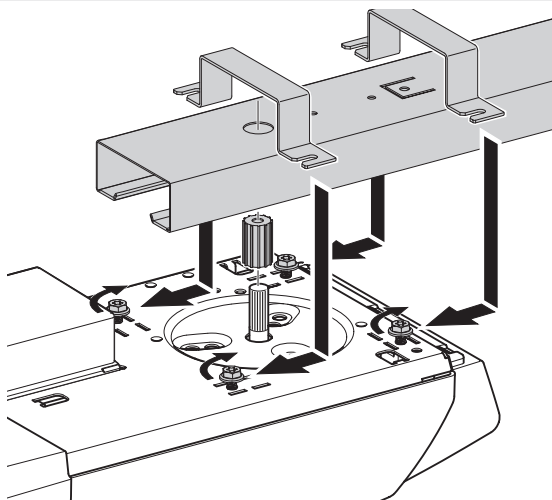
A



1x



4x



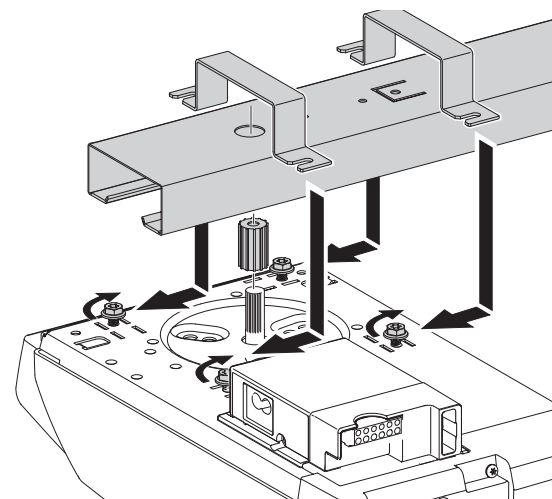
B



1x



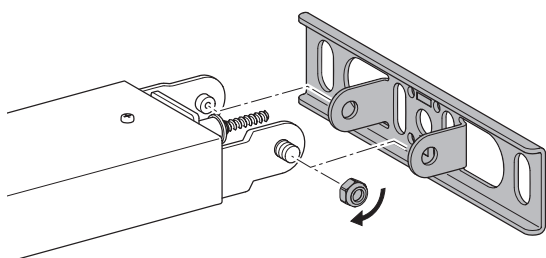
4x



4.2 / 4



1x

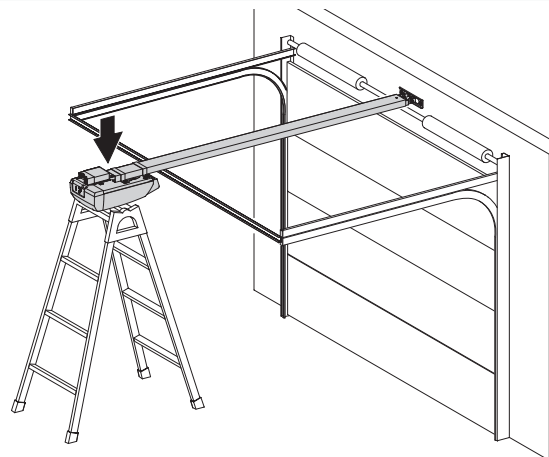


ПРЕДОСТЕРЕЖЕНИЕ!

Возможны тяжелые травмы от падающих частей!

- До полного закрепления зафиксируйте приводную систему от падения.

4.2 / 5



УКАЗАНИЕ

Возможное повреждение полотна ворот!

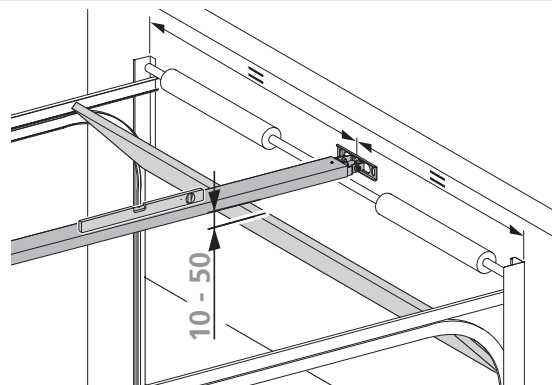
Верхняя кромка полотна ворот на высшей точке открытия должна находиться на 10-50 мм ниже горизонтальной нижней кромки шины привода.

- Смонтируйте кронштейн направляющей шины привода над полотном ворот по центру.

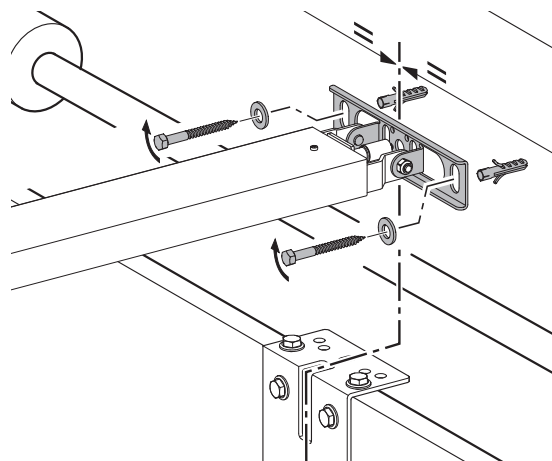
4.2 / 6



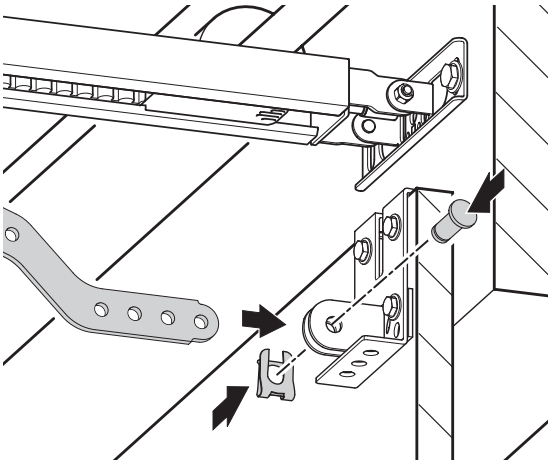
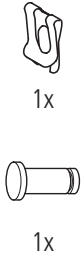
ø 10



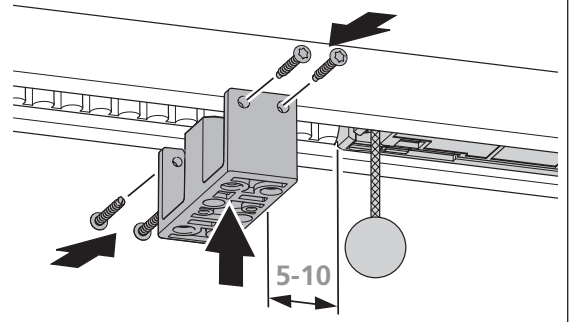
4.2 / 7



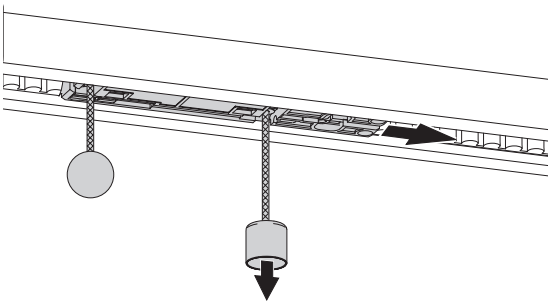
4.2 / 8



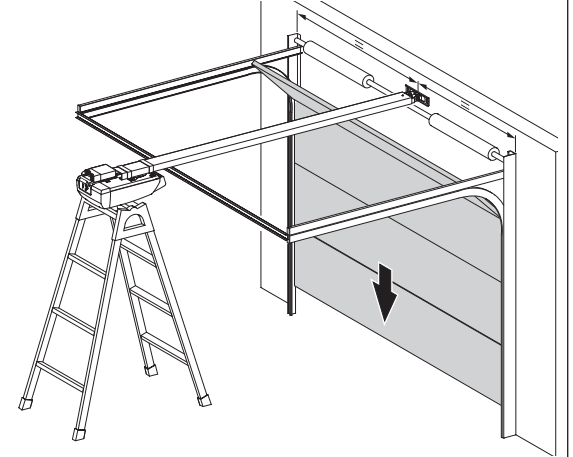
4.2 / 12



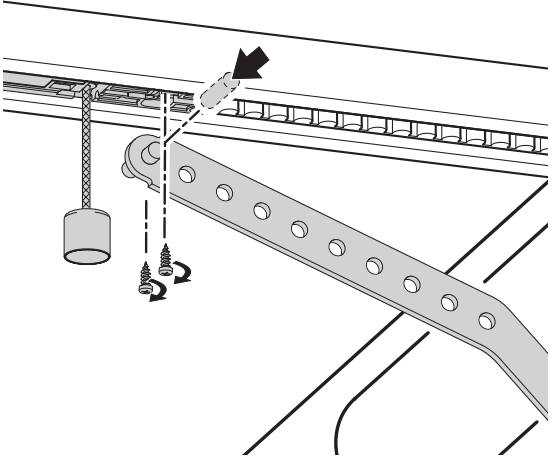
4.2 / 9



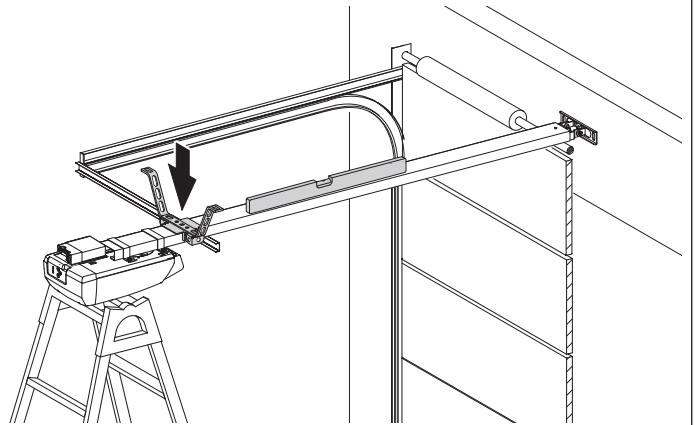
4.2 / 13



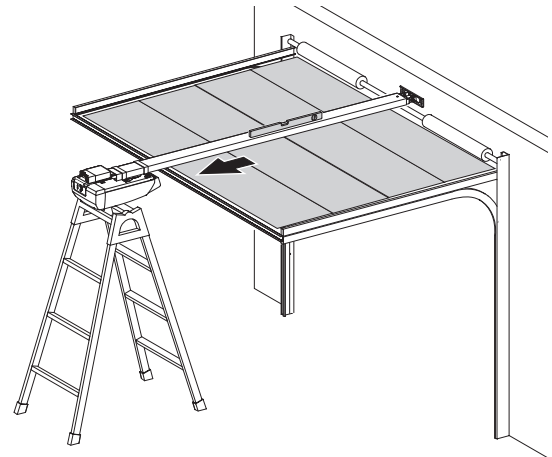
4.2 / 10



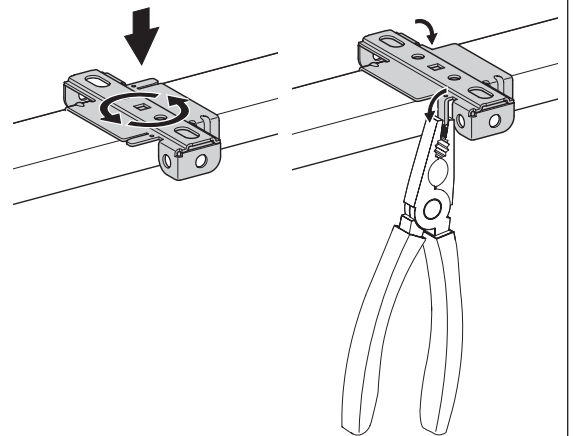
4.2 / 14



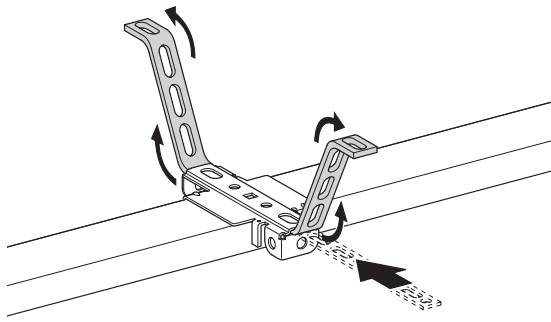
4.2 / 11



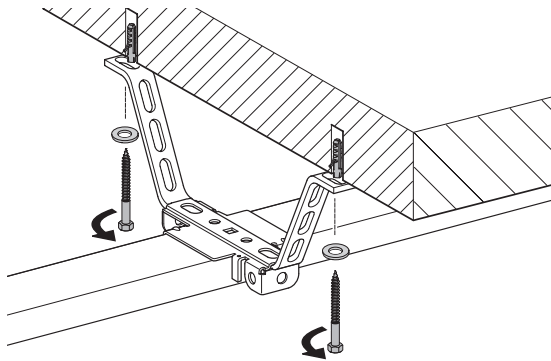
4.2 / 15



4.2 / 16



4.2 / 17



4.3 Присоединения управления

⚠ ОПАСНОСТЬ!

Опасность для жизни - поражение током!

- Перед работами по изготовлению кабельных соединений обязательно отделите приводную систему от токоснабжения. Обеспечьте, чтобы при работах по изготовлению кабельных соединений токоснабжение было прервано.

👉 УКАЗАНИЕ

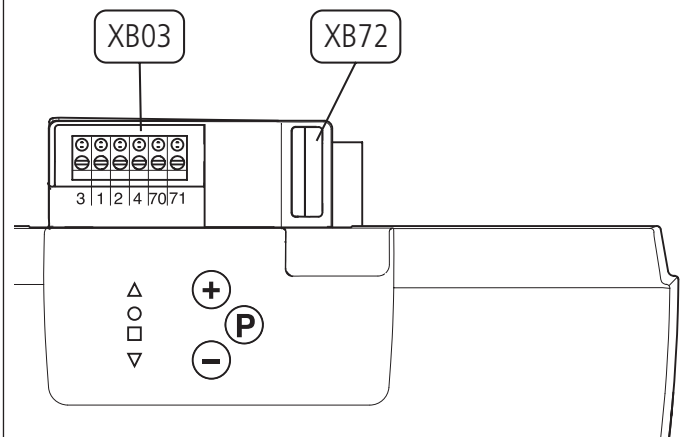
Опасность материального ущерба - следствие ненадлежащего монтажа привода!

Подключение внешнего питания к разъему XB03 ведет к разрушению всей электроники.

- Подключайте к клеммам 1, 2 и 4 (XB03) только свободные от потенциала контакты.

4.3.1 Обзор Присоединения управления

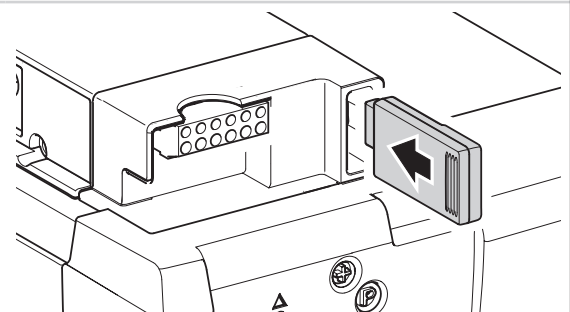
4.3.1 / 1



XB03	Подключение – наружных органов управления – Световой барьер → „4.3.3 Присоединение XB03“
XB72	Подключение модулярной антенны → „4.3.2 Присоединение XB72“

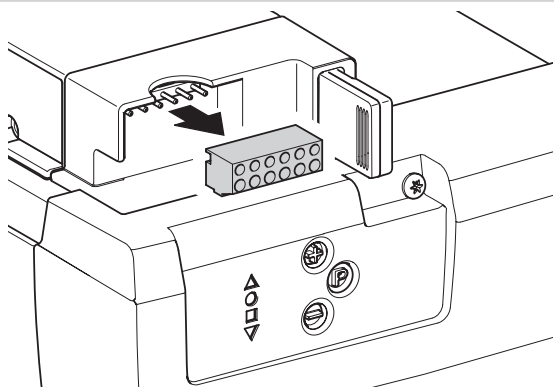
4.3.2 Присоединение XB72

4.3.2 / 1



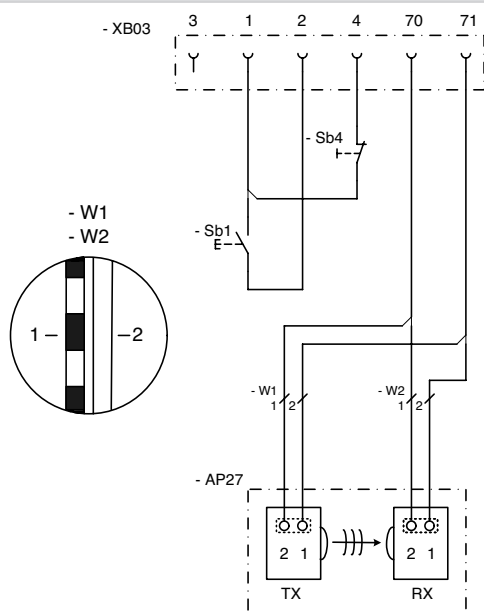
4.3.3 Присоединение XB03

4.3.3 / 1



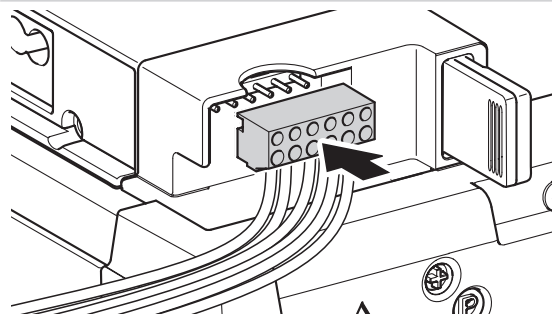
4.3.3 / 2

M11E021



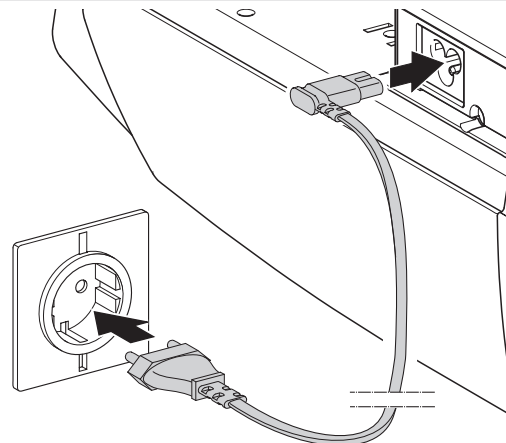
1	GND
2	Импульс
3	24 V DC
4	Контур остановки, активен после сброса (Reset)
70	GND
71	Световой барьер
AP27	Световой барьер
RX	Световой барьер Приемник
TX	Световой барьер Передатчик
Sb1	Импульсная кнопка
Sb4	Размыкающий контакт Контур остановки

4.3.3 / 3



4.4 Окончание монтажа

4.4 / 1



- Надежно разместите предупреждающие против заземления таблички на видных местах.
- После монтажа обеспечьте, чтобы никакие элементы ворот не выступали на пешеходные дорожки или улицы.

5. Прием в эксплуатацию

Приводимые усилиями окна, двери или ворота перед первым приемом в эксплуатацию и при необходимости, однако, как минимум, ежегодно должны проверяться специалистом (с письменным свидетельством). Эксплуатирующий установку ворот или его представитель после первого приема установки в эксплуатацию должны быть проинструктированы по работе.





ПРЕДОСТЕРЕЖЕНИЕ!

Опасность получения травмы из-за неконтролируемого движения ворот!

- Обеспечьте, чтобы дети не играли с управлением ворот или портативным пультом управления.
- Перед приведением ворот в движение убедитесь в том, что в опасной зоне ворот не находятся люди или предметы.
- Перед пересечением отверстия ворот убедитесь, что они находятся в положении ОТКР.
- Проверьте все имеющиеся устройства для аварийного открытия ворот.
- Имейте в виду возможные места раздавливания и среза на установке ворот.
- Никогда не хватайтесь за движущиеся ворота, направляющую шину или подвижные части.
- Необходимо соблюдать предписания EN 13241-1 („Ворота – Стандарт на изделие“).

5.1 Обзор Управление

Органы управления

	Показание LED
	Ворота перемещать в направлении ОТКР, значения увеличить
	Ворота перемещать в направлении ЗАКР, значения уменьшить
	Начать программирование, значения подтвердить и сохранить

Пояснение

	LED выкл
	LED светится
	LED медленно мигает
	LED быстро мигает
	LED мигает ритмично

Индикация	Функция / элемент
	Положение ворот ОТКР
	Дистанционное управление
	Готовность к работе
	Положение ворот ЗАКР

Индикация значений (пример меню)			
△ ○ □ ✱	1	✱ ○ □ ✱	9
△ ○ ■ ▽	2	✱ ○ ■ ▽	10
△ ○ ■ ✱	3	✱ ○ ■ ✱	11
△ ☀ □ ▽	4	✱ ☀ □ ▽	12
△ ☀ □ ✱	5	✱ ☀ □ ✱	13
△ ☀ ■ ▽	6	✱ ☀ ■ ▽	14
△ ☀ ■ ✱	7	✱ ☀ ■ ✱	15
✱ ○ □ ▽	8		

Может последовать индикация значения:

- медленно мигая (меню)
- быстро мигая (параметры)
- ритмически мигая (номера ошибок)

5.2 Заводские настройки

Через сброс привод может быть сброшен на заводские настройки.

→ „Меню 11 – СБРОС (RESET)“

5.3 Быстрое программирование

Для правильного ввода в эксплуатацию приводной системы и после сброса нужно произвести быстрое программирование.

Предпосылки:

- Ворота находятся в положении ЗАКР.
- Каретка присоединена.

Если в режиме программирования в течение 120 секунд не будет нажата ни одна из кнопок, то управление возвращается в рабочее состояние.

Отображается соответствующий номер ошибки.

→ „10. Устранение неполадок“

- Проведите быстрое программирование.

КОНТРОЛЬ

После быстрого программирования необходимо произвести проверку функционирования.


→ „5.4 Проверка функций“

Быстрое программирование




1. Программирование позиции Ворота ОТКР

	Управление находится в рабочем режиме.	△ ○ ■ ▼
	P > 3 сек. < 10 сек.: Начало быстрого программирования.	☀ ○ ■ ▽
	Переместить ворота в позицию ОТКР.	☀ ○ ■ ▽
	Сохранить позицию Ворота ОТКР.	△ ○ ■ ☀

2. Программирование позиции Ворота ЗАКР

	Переместить ворота в позицию ЗАКР.	△ ○ ■ ☀
	Сохранить позицию Ворота ЗАКР.	△ ☀ ■ ▽

3. Программирование дистанционного управления

	Воздействовать на портативный пульт управления.	△ ☀ ■ ▽
	Портативный пульт управления отпустить.	△ ☀ ■ ▽
	Дистанционное управление сохранить. Конец быстрого программирования.	△ ○ ■ ▼
	Управление находится в рабочем режиме.	△ ○ ■ ▼

5.4 Проверка функций

5.4.1 Настроечный проход усилия привода

Во время первых двух проходов после установления позиций ворот приводная система определяет максимально необходимое усилие привода.

- Двигайте приводную систему (с присоединенными воротами) непрерывно один раз от положения ворот ЗАКР в положение ворот ОТКР и обратно.
- Проверьте усилие привода.

Проверка усилия привода

1.	Управление находится в рабочем режиме.	△ ○ ■ ▼
2.	 Ворота должны открыться и идти в сохраненную позицию Ворота ОТКР.	☀ ○ ■ ▽
3.	 Ворота должны закрыться и идти в сохраненную позицию Ворота ЗАКР.	△ ○ ■ ☀
4.	 Приводная система должна двигать ворота в направлении ОТКР, соотв., направлении ЗАКР.	△ ☀ ■ ☀
5.	 Приводная система должна остановиться.	△ ☀ ■ ▽
6.	 Приводная система идет в противоположном направлении.	△ ☀ ■ ☀

5.4.2 Проверка автоматики отключения

ПРЕДОСТЕРЕЖЕНИЕ!

Опасность получения травмы из-за неправильно настроенных усилий ворот!

- Проверьте автоматику отключения ОТКР и ЗАКР.

Автоматика отключения ОТКР

Проверка только при приводных системах для ворот с отверстиями в полотне ворот (диаметр отверстия > 50 мм):

- Нагрузите ворота во время хода ворот в середине нижней кромки массой 20 кг: ворота должны немедленно остановиться.

Автоматика отключения ЗАКР

Проверка у всех воротных систем.

- Установите на пол (землю) твердое препятствие высотой 50 мм.
- Перемещайте ворота на препятствие: При встрече с препятствием приводная система должна остановиться и совершить реверс

Настройки приводных усилий ОТКР и ЗАКР при отключении электрического питания электронно сохраняются.

Параметры возвращаются к заводским настройкам только после команды RESET.

→ „Меню 11 – СБРОС“

5.4.3 Контроль светового барьера

Световой барьер

- Проверьте все световые барьеры по отдельности срабатыванием функции.
- Проверьте все подключенные световые барьеры непосредственно перед положением ворот ЗАКР.

Особенности световых барьеров царг

- Функция присоединенного светового барьера царги должна иметься выше монтажного положения. Ниже монтажного положения функция управления выключается.
- При присоединении нескольких световых барьеров все световые барьеры реагируют функционально одинаково с возможным световым барьером царги.

5.5 Специальное программирование

ПРЕДОСТЕРЕЖЕНИЕ!

Опасность получения травмы из-за неправильно настроенных усилий ворот!

При программировании специальных функций могут быть изменены важные заводские настройки.

- Проверьте установленные параметры.
 - После изменения автоматики отключения проверьте установленные усилия ворот.
- „5.4.2 Проверка автоматики отключения“
- Произведите измерения для определения правильного отключения усилия.

УКАЗАНИЕ

Материальный ущерб - следствие ненадлежащей настройки привода.

После сброса (RESET) все параметры возвращаются к заводским настройкам. Подключенные и работоспособные предохранительные элементы после сброса (Reset) распознаются заново.

Для обеспечения безукоризненной работы управления:

- заново запрограммируйте все желаемые функции.
- Заново запрограммируйте дистанционное управление.
- Один раз переместите приводную систему в позицию Ворота ОТКР и Ворота ЗАКР.

Присоединенный световой барьер автоматически распознается управлением, как только присоединено токоснабжение.

Световой барьер может быть затем перепрограммирован.

Нежелательные световые барьеры должны отсоединяться перед присоединением токоснабжения, иначе управление их опознает.

→ „4.3.3 Присоединение XB03“

КОНТРОЛЬ

После изменений в режиме программирования необходимо произвести проверку функционирования.

→ „5.4 Проверка функций“

5.5.1 Программирование специальных функций

Ход программирования		
1.	Управление находится в рабочем режиме.	△ ○ ■ ▽
2.	 P > 10 сек.: Начало программирования расширенных функций привода. Индикация первого меню.	△ ○ □ ☀ ▽
3.	  Выбор желаемого меню (пример: меню 5).	△ ☀ □ ☀ ▽
4.	 Подтверждение желаемого меню. Индикация установленного значения параметра (пример 4).	△ ☀ □ ▽
5.	  Изменение значения параметра (пример 5).	△ ☀ □ ☀ ▽
6.	 Запись в память значения параметра. Управление переходит к отображению меню.	△ ☀ □ ☀ ▽
7.	  Выбор следующего желаемого меню. Продолжение программирования.	△ ☀ ☀ ▽
	или	
	 P > 5 сек.: окончание программирования. Все измененные параметры сохраняются.	△ ○ ■ ▽
	Управление находится в рабочем режиме.	△ ○ ■ ▽

5.5.2 Обзор специальных функций


Меню		
1	△ ○ □ ☀	Автоматическое закрывание
2	△ ○ ☀ ▽	Промежуточная позиция ОТКР
3	△ ○ ☀ ☀	Радио - промежуточная позиция ОТКР
4	△ ☀ □ ▽	Радио – освещение привода
5	△ ☀ □ ☀	Автоматика отключения ОТКР
6	△ ☀ ☀ ▽	Автоматика отключения ЗАКР
7	△ ☀ ☀ ☀	Скорость ОТКР
8	☀ ○ □ ▽	Скорость ЗАКР
9	☀ ○ □ ☀	Световой барьер
10	☀ ○ ☀ ▽	Снятие нагрузки при позиции ворот ЗАКР (Backjump - короткое движение назад)
11	☀ ○ ☀ ☀	Reset

5.5.3 Содержание специальных функций

Описание меню

Меню 1 – Автоматическое закрытие

- △ Подсветка привода мигает во время предварительного предупреждения и во время перемещения ворот.
-
-
- ☀

1	 Деактивировано	
2	Таймер открытых ворот -15 / Время предупреждения - 5	Продление отсчета времени открытых ворот только подачей импульса (кнопка, портативный пульт управления).
3	Таймер открытых ворот - 30 / Время предупреждения 5	
4	Таймер открытых ворот - 60 / Время предупреждения 8	
5	Таймер открытых ворот - 15 / Время предупреждения 5	Отсчет времени открытых ворот прерывается после пересечения светового барьера.
6	Таймер открытых ворот - 30 / Время предупреждения 5	
7	Таймер открытых ворот - 60 / Время предупреждения 8	
8	Таймер открытых ворот бесконечно / Время предупреждения 3	Закрытие после пересечения светового барьера / препятствие закрытию.

Меню 2 – Промежуточная позиция ОТКР.

- △ Настройка с помощью кнопки + (ОТКР) и – (ЗАКР).
-
- ☀ Функция закрытия может работать совместно с функцией автозакрытия.
- ▽ Может быть использована только последняя запрограммированная промежуточная позиция.

Меню 3 – Радио-промежуточная позиция ОТКР.


- △
- LED 1 мигает быстро -> нажать кнопку портативного пульта управления ->
- ☀ LED 3 также мигает -> функция заучена.
- ☀

Описание меню


Меню 4 – Радио-освещение привода ВКЛ / ВЫКЛ

- △
- ☀ LED 1 мигает быстро -> нажать кнопку портативного пульта управления ->
- LED 3 также мигает -> функция заучена.
- ▽


Меню 5 – Автоматика отключения ОТКР.

- △ Чувствительность ступенями от 1 до15 (чем ниже ступень, тем чувствительнее автоматика отключения)
- ☀
-  9
- ☀

Меню 6 – Автоматика отключения ЗАКР

- △ Чувствительность ступенями от 1 до15 (чем ниже ступень, тем чувствительнее автоматика отключения)
- ☀
- ☀  9
- ▽

Меню 7 – Скорость ОТКР.

- △
- ☀ Ступени от 6 до15.
- ☀  15
- ☀

Меню 8 – Скорость ЗАКР


- ☀
- Ступени от 6 до15.
-  15
- ▽

Описание меню


Меню 9 – Световой барьер

- ☀ Ворота реверсируются непродолжительно:
○ Приводная система непродолжительно перемещает ворота в противоположном направлении, чтобы освободить препятствие.


- ☀ Ворота реверсируются продолжительно:
○ Приводная система перемещает ворота в позицию Ворота ОТКР.

1	 Работа без светового барьера
2	2-проводной-световой барьер (присоединение XB03 - клемма 70/71), Движение ворот ЗАКР: Ворота реверсируются продолжительно
3	Сторонний световой барьер (присоединение XB03 - клемма 70/71), Движение ворот ЗАКР: Ворота реверсируются продолжительно

Меню 10 – Компенсация усилия в позиции Ворота ЗАКР (Backjump - короткое движение назад)

- ☀ 1  Backjump неактивно
- 2 Backjump активно – Непродолжительно
- ☀ 3 Backjump активно – Средне

Меню 11 – СБРОС (RESET)

- ☀ 1  Нет Reset
- 2 Reset Управление

6. Работа

ПРЕДОСТЕРЕЖЕНИЕ!

Опасность получения травмы из-за неконтролируемого воздействия на ворота!

- Воздействуйте на управление или портативный пульт управления только тогда, когда в зоне движения ворот не находятся люди или предметы.
- Обеспечьте, чтобы управлением и портативным пультом управления не могли воспользоваться дети или посторонние лица.
- Примите меры к тому, чтобы портативный пульт управления нельзя было задействовать по ошибке (например, в кармане брюк).

УКАЗАНИЕ

Опасность материального ущерба из-за неконтролируемого движения ворот!





При движении ворот ручной трос может запутаться и вызвать повреждения (напр., систем стропильных ферм).

- Примите меры к тому, чтобы на пути движения ворот и ручного троса не было препятствий.

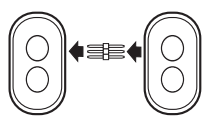

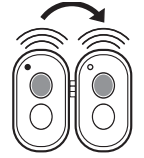

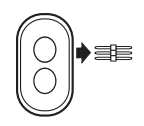
6.1 Портативный пульт управления

Привод работает с поставленным портативным пультом с импульсным пошаговым режимом.

Управление портативным пультом управления

1.		Управление находится в рабочем режиме.	△ ○ ■ ▽
2.		1. Импульс: Ворота открываются и перемещаются в направлении ОТКР.	△ ☀ ■ ☀
3.		2. Импульс: приводная система останавливается.	△ ☀ ■ ▽
4.		3. Импульс: Ворота перемещаются в противоположном направлении ЗАКР.	△ ☀ ■ ☀

Передать кодировку

1.		Соединить портативный пульт управления с помощью штекера передачи.
2.		Задействовать Master-передатчик. Кнопку держать нажатой. LED светится.
3.		Воздействовать на кнопку вновь кодируемого портативного пульта управления. LED мигает.
4.		LED светится. Процесс кодирования завершен.
5.		Удалить штекер передачи.

У многокнопочных пультов каждая кнопка может быть запрограммирована на отдельную функцию.

Кодировку изменить

1.		Штекер передачи вставить в портативный пульт управления.
2.		Закоротить один из внешних штифтов со средним штифтом (например, с помощью отвертки).
3.		Воздействовать на желаемую кнопку портативного пульта управления. LED мигает.
4.		LED светится. Процесс кодирования завершен.
5.		Удалить штекер передачи.

После нового кодирования портативного пульта управления и приводная система должна перепрограммироваться.

У многокнопочных пультов процедура кодирования должна производиться отдельно для каждой кнопки.

Батареи заменить

1.		Портативный пульт управления открыть.
2.		Батарею заменить.

6.2 Разблокировка

ОСТОРОЖНО!

Опасность получения травмы из-за неконтролируемого движения ворот!

При воздействии на разблокировку могут произойти неконтролируемые перемещения ворот:

- если пружины ворот ослабли или поломаны.
- Если ворота не сбалансированы.
- Перемещайте ворота в разблокированном состоянии осторожно и только с умеренной скоростью!

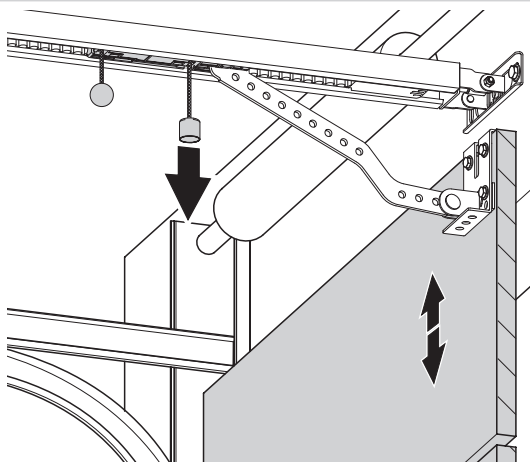
УКАЗАНИЕ

Опасность материального ущерба из-за неконтролируемого движения ворот!

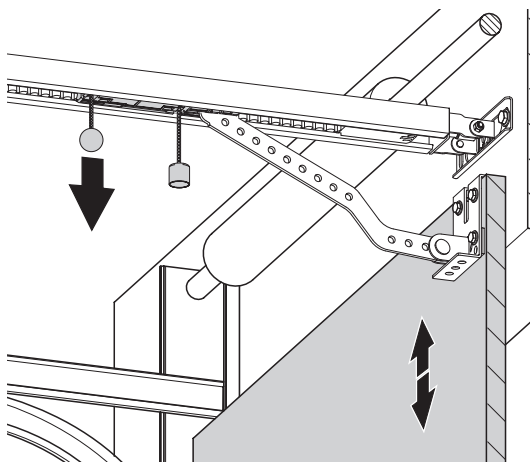
При открывании ворот вручную каретка может столкнуться с упором шины.

- Перемещайте ворота в разблокированном состоянии осторожно и только с умеренной скоростью!

6.2 / 1



6.2 / 2



7. Техобслуживание

Для безотказного функционирования установка ворот должна регулярно проверяться и, при необходимости, ремонтироваться. Перед началом работ на установке ворот приводная система должна быть всегда обесточена.

- Ежемесячно проверяйте, реверсирует ли приводная система, когда ворота касаются препятствия. С этой целью, в соответствии с направлением движения ворот, на пути их движения поместите препятствие высотой/шириной 50мм.
- Проверяйте настройку автоматики отключения ОТКР и ЗАКР.
- „5.4.2 Проверка автоматики отключения“
- Проверяйте все подвижные части ворот и приводной системы.
- Проверяйте установку ворот на износ или наличие повреждений.
- Проверьте легкость хода ворот от руки.

Уход

ОПАСНОСТЬ!

Опасность для жизни - поражение током!

- Перед очисткой обязательно отделите приводную систему от токоснабжения. Обеспечьте, чтобы во время очистки токоснабжение было прервано.

УКАЗАНИЕ

Материальный ущерб из-за неправильных действий!

Никогда не применяйте для очистки привода: прямую водяную струю, устройства очистки высокого давления, кислоты или щелочи.

- Очищайте корпус снаружи влажной, мягкой тряпкой без ворса.

При сильном загрязнении корпус может очищаться щадящим моющим веществом.

8. Демонтаж

ОПАСНОСТЬ!

Опасность для жизни - поражение током!

- Перед демонтажом обязательно отделите приводную систему от токоснабжения. Обеспечьте, чтобы при демонтаже токоснабжение было прервано.

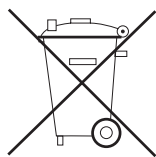
ПРЕДОСТЕРЕЖЕНИЕ!

Возможны тяжелые травмы от падающих частей!

- Перед демонтажом зафиксируйте приводную систему от падения.
- Следуйте всем действующим предписаниям по безопасности труда.

Демонтаж следует производить специалисту в последовательности, обратной монтажу.

9. Удаление



Отслужившие приборы и батареи нельзя утилизировать с домашним мусором!

- Утилизируйте отслужившие приборы через пункт сбора поломанной/отслужившей электроники или через Вашего специализированного торговца.
- Утилизируйте отслужившие батареи в контейнер ценных материалов для отслуживших батарей или через специализированную торговлю.
- Утилизируйте упаковочный материал в сборники для картона, бумаги и пластмасс.

10. Устранение неполадок

Неисправности без индикации неполадок

LED-индикация не светится.

Нет напряжения.

- Проверить наличие напряжения в сети.
- Проверить подключение тока.

Сработала термозащита в сетевом трансформаторе.

- Дать остыть сетевому трансформатору.

Узел управления неисправен.

- Перепроверить приводную систему.

Никакой реакции после подачи импульса.

Присоединительные клеммы для кнопки "Импульс" перемкнуты, напр., из-за короткого замыкания линии или плоских клемм.

- Возможно соединенные кабелем кнопки с ключами или кнопки вдавливания внутрь на пробу отделить от узла управления: кабель вытянуть из втулки ХВ03, вставить штекер короткого замыкания и искать ошибки кабельных соединений.
→ „4.3.3 Присоединение ХВ03“

Никакой реакции портативного пульта управления после подачи импульса.

Модулярная антенна не вставлена.

- Модулярную антенну связать с узлом управления.

→ „4.4 Окончание монтажа“

Кодировка портативного пульта управления не совпадает с кодировкой приемника.

- Портативный пульт управления заново активировать.

→ „5.3 Быстрое программирование“

Батарея портативного пульта управления пуста.

- Вставить новую батарею.

→ „6.1 Портативный пульт управления“

Портативный пульт управления, или электроника, или модулярная антенна неисправны.

- Перепроверить все 3 компонента.

Приводная система реверсируется при пересечении светового барьера царги.

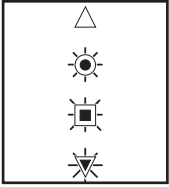
Неправильно было проведено программирование.

- Произвести сброс (Reset).

→ „Меню 11 – СБРОС“

- Вновь произвести быстрое программирование.

→ „5.3 Быстрое программирование“

Неисправности с индикацией неполадок	
<p>Установка показывает распознанные неполадки высвечиванием номера ошибки (пример: номер ошибки 7). Управление переходит в режим сообщений.</p> <p>В рабочем режиме нажатием кнопки Р можно высветить последний номер ошибки.</p>	
Номер ошибки 1	
<ul style="list-style-type: none"> △ ○ □ ✱ 	<p>Проволочная перемычка удалена, однако кнопка СТОП не подключена.</p> <ul style="list-style-type: none"> • Подсоединить кнопку СТОП или вставить штекер короткого замыкания. <p>→ „4.3 Присоединения управления“</p> <p>Приводная система разблокирована или прервана цепь NC контакта.</p> <ul style="list-style-type: none"> • Приводную систему заблокировать.
Номер ошибки 2	
<ul style="list-style-type: none"> △ ○ ✱ ▽ 	<p>Ход ворот слишком тяжелый, неравномерный или ворота заблокированы.</p> <ul style="list-style-type: none"> • Перепроверить ход ворот и исправить его. <p>Автоматика отключения настроена слишком чувствительно.</p> <ul style="list-style-type: none"> • Дать проверить автоматику отключения в специализированной торговле. <p>→ „Меню 5 – Автоматика отключения ОТКР.“</p> <p>→ „Меню 6 – Автоматика отключения ЗАКР.“</p>
Номер ошибки 3	
<ul style="list-style-type: none"> △ ○ ✱ ✱ 	<p>Токовый сенсор для автоматики отключения неисправен.</p> <ul style="list-style-type: none"> • Перепроверить мотор-агрегат.
Номер ошибки 4	
<ul style="list-style-type: none"> △ ☀ □ ▽ 	<p>Недонапряжение. Приводная система перегружена при настройке усилия привода на ступень 16 (максимально).</p> <ul style="list-style-type: none"> • Перепроверить внешнее электропитание.
Номер ошибки 5	
<ul style="list-style-type: none"> △ ☀ □ ✱ 	<p>Световой барьер прерван или неисправен.</p> <ul style="list-style-type: none"> • Устранить препятствие или перепроверить световой барьер. <p>Световой барьер запрограммирован, но не подключен.</p> <ul style="list-style-type: none"> • Деактивировать или подключить световой барьер.

Неисправности с индикацией неполадок	
Номер ошибки 6	
<ul style="list-style-type: none"> △ ☀ ✱ ▽ 	<p>Ход ворот слишком тяжелый, неравномерный или ворота заблокированы.</p> <ul style="list-style-type: none"> • Перепроверить ход ворот и исправить его. <p>Настройка позиции ворот ЗАКР неправильна.</p> <ul style="list-style-type: none"> • Проверить позиции ворот ОТКР и ЗАКР и при необходимости настроить заново. • Проверить ворота.
Номер ошибки 7	
<ul style="list-style-type: none"> △ ☀ ✱ ✱ 	<p>По истечении 120 секунд режим программирования завершается сам по себе, без задействования кнопок.</p> <ul style="list-style-type: none"> • Вновь запустите процесс программирования.
Номер ошибки 8	
<ul style="list-style-type: none"> ✱ ○ □ ▽ 	<p>Превышение температуры из-за перегрева.</p> <ul style="list-style-type: none"> • Приводной системе дать остыть.
Номер ошибки 9	
<ul style="list-style-type: none"> ✱ ○ □ ✱ 	<p>Отсутствуют импульсы датчика числа оборотов, приводная система заблокирована.</p> <ul style="list-style-type: none"> • Перепроверить приводную систему.
Номер ошибки 10	
<ul style="list-style-type: none"> ✱ ○ ✱ ▽ 	<p>Ход ворот слишком тяжелый, или ворота заблокированы.</p> <ul style="list-style-type: none"> • Ход ворот облегчить. <p>Максимальное усилие привода установлено слишком низким.</p> <ul style="list-style-type: none"> • Дать проверить максимальное усилие привода в специализированной торговле.
Номер ошибки 11	
<ul style="list-style-type: none"> ✱ ○ ✱ ✱ 	<p>Ограничение времени хода.</p> <ul style="list-style-type: none"> • Перепроверить приводную систему.
Номер ошибки 12	
<ul style="list-style-type: none"> ✱ ☀ □ ▽ 	<p>Сработало устройство защиты от открывания ворот снаружи, возможна попытка взлома.</p> <ul style="list-style-type: none"> • Проверить установку ворот на наличие повреждений.

11. Приложение

11.1 Технические данные

Электрические параметры

Номинальное напряжение, возможны характерные для страны отклонения	V	230 / 260
Номинальная частота	Hz	50 / 60
Токопотребление	A	1,1
Потребляемая мощность в рабочем режиме*	kW	0,25
Потребляемая мощность в режиме ожидания*	W	около 8
Продолжительность включения	мин	KB 2
Управляющее напряжение	V DC	24
Вид/класс защиты электропривода		IP 20
Класс защиты		II

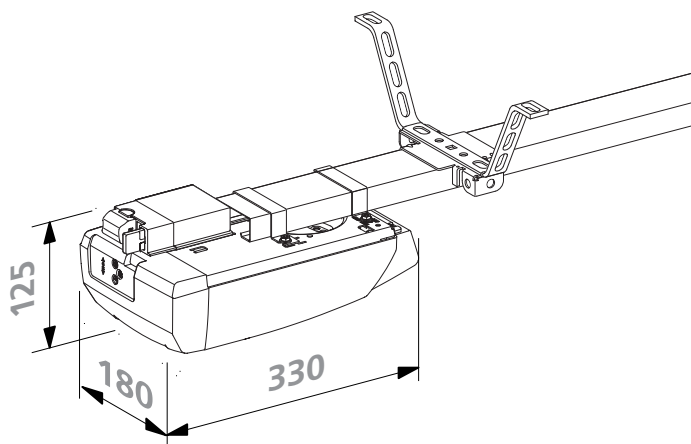
* без подсоединенных принадлежностей

Механические данные

Макс. тяговое и толкающее усилия	N	550
– Comfort 50	N	650
– Comfort 60		
Макс. скорость хода	мм/с	160
Время открывания, зависит от типа ворот	с	около 14

Данные об окрестности

Размеры приводной системы



Вес (общий)	кг	5,1
Уровень звукового давления	dB(A)	< 70

Данные об окрестности

Температурный диапазон		°C	-20
		°C	+60

Область применения

Comfort

50 60

Среднеподвесные ворота				
– макс. ширина ворот	мм	3 500	3 500	
– макс. вес ворот	кг	90	110	
секционные ворота с одинарной стенкой				
– макс. ширина ворот	мм	5 000	5 000	
– макс. вес ворот	кг	90	110	
секционные ворота с двойной стенкой				
– макс. ширина ворот	мм	3 500	3 500	
– макс. вес ворот	кг	90	110	
Откидные ворота и ворота-навес (Сапору)				
– макс. ширина ворот	мм	3 500	3 500	
– макс. высота ворот	мм	2 250	2 250	
– макс. вес ворот	кг	90	110	
макс. циклов	в день	16	16	

11.2 Декларация соответствия встраиваемого устройства

Настоящим мы заявляем, что указанное ниже изделие по своей концепции и конструкции, а также по использованному нами исполнению, соответствует основополагающим требованиям Директивы по машинам (2006/42/EG). В случае несогласованного с нами изменения изделий данная декларация теряет силу.

Изделие: Привод гаражных ворот Comfort 50, 60 Состояние изменений: R01

Неполная машина соответствует всем постановлениям директивы ЕС по строительным изделиям Nr. 305/2011, директивы ЕС по электромагнитной переносимости (2004/108/EG) и директивы ЕС по низкому напряжению (2006/95/EG).

- директивы по машинам 2006/42/EG
Примененные требования по безопасности и охране здоровья согласно Приложения 1:
Общие положения Nr.1, Nr. 1.1.2, 1.1.3, 1.1.5, 1.2.1, 1.2.2, 1.2.3, 1.2.6, 1.3.1, 1.3.4, 1.3.7, 1.3.8, 1.3.9, 1.5.1, 1.5.4, 1.5.6, 1.5.8, 1.5.14, 1.7

EN 60204-1:2006

EN ISO 12100:2010

EN ISO 13849-1:2008

Kat.2 / PLc для функций ограничение усилий и распознавание концевых положений

- Электромагнитная переносимость 2004/108/EG
EN 55014-1:2006
EN 61000-3-2:2008
EN 61000-3-3:2008
EN 61000-6-2:2005
EN 61000-6-3:2007

- Директива по низкому напряжению 2006/95/EG
EN 60335-1:2002
EN 60335-2-95:2004

Специальная техническая документация составлена в соответствии с приложением VII, часть В Директивы ЕС по машинам 2006/42/EG. Мы обязуемся по обоснованному требованию, в течение надлежащего периода времени, передать ее в электронной форме органам надзора за рынком.

Ввод в эксплуатацию незавершенного изделия запрещен до тех пор, пока не будет установлено, что машина, в который должна быть вмонтирована незавершенная машина, отвечает требованиям Директивы по машинам 2006/42/EG.



01.12.2013

М. Hörmann (М.Хёрманн)
Руководство компании



Ответственное лицо за составление технической документации:

ООО & Co Марантек Техника приводов и управления
(Marantec Antriebs- und Steuerungstechnik GmbH & Co.)
КО (KG)

Ремзер Брук 11 (Remser Brook 11) · 33428 Мариенфельд
(33428 Marienfeld) · Германия

телефон +49 (5247) 705-0

11.3 Заявление о конформности с нормами ЕС

Настоящим мы заявляем, что указанное ниже изделие по своей концепции и конструкции, а также по использованному нами исполнению, соответствует основополагающим требованиям нижеприведенной директивы ЕС.

В случае несогласованного с нами изменения изделий данная декларация теряет силу.

Изделие:

Обозначение ворот

Обозначение привода

Соответствующие директивы ЕС:

- Директива по изделиям строительства 89/106/EWG
- Директива по машинам 2006/42/EG
- Электромагнитная переносимость 2004/108/EG
- Директива по низкому напряжению 2006/95/EG

Специальная техническая документация составлена в соответствии с приложением VII, часть В Директивы ЕС по машинам 2006/42/EG. Мы обязуемся по обоснованному требованию, в течение надлежащего периода времени, передать ее в электронной форме органам надзора за рынком.

Ввод в эксплуатацию незавершенного изделия запрещен до тех пор, пока не будет установлено, что машина, в который должна быть вмонтирована незавершенная машина, отвечает требованиям Директивы по машинам 2006/42/EG.

Предприятие, производящее монтаж

Адрес, почтовый индекс, населенный пункт

дата / подпись

Заводская табличка

Тип (A) _____

Изм (B) _____

Изд. Номер (C) _____

Прод. Номер (D) _____

A **B**

/ **C**



D



104173